

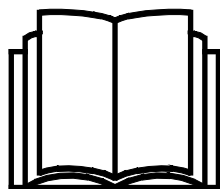
# AVANT<sup>®</sup>

## Redskabsmanual



## Kantklipper

Varenummer      A440199



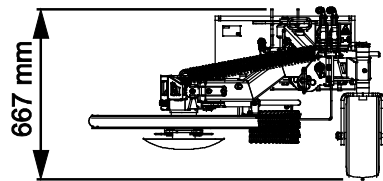
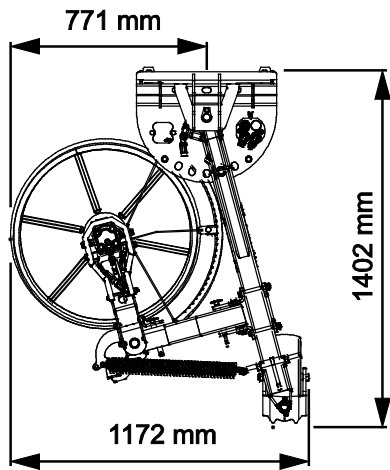
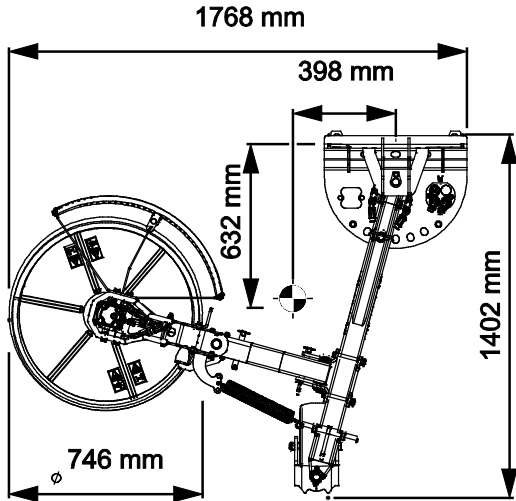
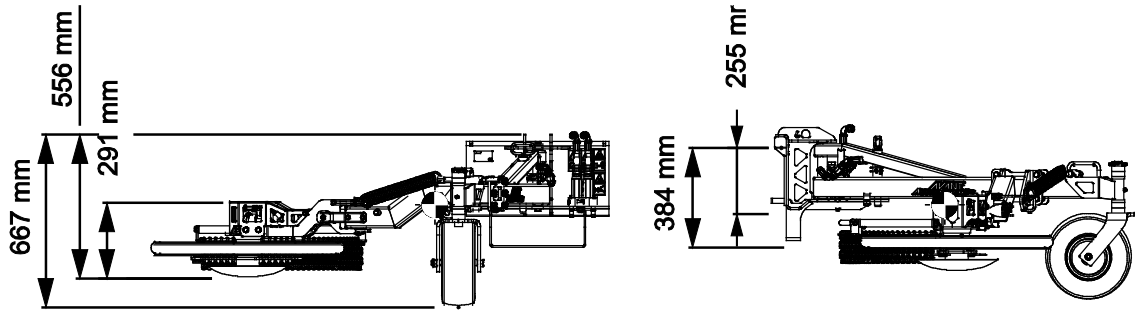
Læs denne manual omhyggeligt inden redskabet tages i brug og følg alle instruktioner.

Gem denne manual til senere brug.

Producent:

**AVANT<sup>®</sup>**  
AVANT TECNO OY  
e-mail: sales@avanttecno.com

Ylötie I  
33470 YLÖJÄRVI  
FINLAND  
Tel. +358 3 347 8800  
Fax +358 3 348 5511



# INDHOLDSFORTEGNELSE

<b>1. FORORD</b> .....	<b>4</b>
Advarselssymboler brugt i denne manual.....	5
<b>2. DESIGNET TIL AT BLIVE BRUGT</b> .....	<b>6</b>
<b>3. SIKKERHEDSINSTRUKTIONER FOR BRUGEN AF KANTKLIPPEREN</b> .....	<b>7</b>
3.1    Personlige værnemidler .....	9
3.2    Sikker afbrydelsesprocedure.....	9
<b>4. TEKNISKE SPECIFIKATIONER</b> .....	<b>10</b>
4.1    Sikkerhedsmærkater og redskabets hovedkomponenter.....	11
<b>5. TILKOBLING AF REDSKAB</b> .....	<b>13</b>
5.1    Tilslutning og frakobling af hydraulikslangerne .....	14
<b>6. BETJENING AF REDSKABET</b> .....	<b>16</b>
6.1    Sikkerhedsafstand.....	17
6.2    Kontrollér inden brug.....	18
6.3    Operatørens kvalifikationer.....	18
6.4    Anvendelse.....	19
6.5    Indstillinger.....	20
6.5.1    Orientering.....	20
6.5.2    Flydesystem .....	21
6.5.3    Støttehjul.....	21
6.5.4    Fjederudløsningssystem.....	22
6.6    Kørsel på skråninger.....	22
6.7    Fjernelse af blokering .....	22
6.8    Transportposition .....	23
6.9    Oplagring .....	24
<b>7. VEDLIGEHOLDELSE OG SERVICE</b> .....	<b>25</b>
7.1    Inspektion af hydrauliske komponenter .....	25
7.2    Rengøring af redskabet .....	25
7.3    Inspektion af metalkonstruktioner.....	26
7.4    Vedligeholdelse af knivblade.....	26
7.5    Smøring.....	26
7.6    Montering af skærehovedet venstre.....	27
7.6.1    Sikkerhedsvejledning for montering af hydraulik.....	27
7.6.2    Installation.....	30
7.7    Bortskaffelse ved endt levetid.....	31
<b>8. GARANTIBETINGELSER</b> .....	<b>32</b>

## I. Forord

---

AVANT Tecno Oy vil gerne takke dig for købet af dette redskab til din AVANT minilæsser. Det er designet og fremstillet på baggrund af mange års erfaring og produktudvikling. Ved at gøre dig bekendt med denne vejledning og følge instruktionerne, øger du din egen sikkerhed og sikrer pålidelig drift og lang levetid for udstyret. Læs instruktionerne grundigt, inden du tager redskabet i brug eller udfører vedligeholdelse.

Formålet med denne manual er at hjælpe dig til at:

- bruge redskabet på en sikker og effektiv måde
- observere og forebygge farlige situationer
- holde udstyret intakt og sikre det en lang levetid

Med disse instruktioner kan selv en uerfaren bruger anvende redskabet og minilæsseren sikkerhedsmæssigt forsvarligt. Manualen indeholder også vigtige instruktioner til den erfarne AVANT bruger. Sørg for at alle personer, der anvender minilæsseren, har fået den nødvendige instruktion og har sat sig ind i minilæsserens og redskabernes manualer, inden udstyret tages i brug. Brug af udstyret til andre formål, eller på andre måder, end beskrevet i denne manual er forbudt. Opbevar denne manual i hele udstyrets levetid. Sørg for at den nye ejer får udleveret manualen, hvis du sælger eller overdrager udstyret. Hvis manualen bliver væk eller ødelagt, kan du henvende dig til forhandleren eller producenten for at få en ny.

Ud over sikkerhedsinstruktionerne i denne manual, bør du overholde alle erhvervs-mæssige sikkerhedsbestemmelser, gældende lovgivning og øvrige restriktioner i forbindelse med brug af udstyret. Især skal restriktioner omkring brug af udstyret på offentlig vej undersøges og overholdes. Kontakt din AVANT forhandler for yderligere oplysninger om lokale krav, før du bruger læsseren på offentlig vej.

Kontakt din AVANT forhandler for service, reservedele eller spørgsmål til driften af din maskine.

Denne manual er en oversættelse af den originale engelske manual. Som følge af kontinuerlig produktudvikling, kan nogle af detaljerne i denne vejledning afvige fra dit udstyr. Billederne i denne vejledning kan vise ekstraudstyr eller funktioner, der i øjeblikket ikke er tilgængelige. AVANT Tecno Oy forbeholder sig retten til at ændre i manualens indhold uden forudgående varsel. Copyright © 2021 AVANT Tecno Oy. Alle rettigheder forbeholdes.

## Advarselssymboler brugt i denne manual

Følgende advarselssymboler bruges i hele denne manual. De angiver faktorer, der skal tages i betragtning for at mindske risikoen for person- eller materielskade:



### ADVARSEL SIKKERHEDS-ADVARSELSSYMBOL

Dette symbol betyder: **"Advarsel, vær opmærksom! Det gælder din sikkerhed!"**

Læs omhyggeligt den besked, der følger, den advarer om en umiddelbar fare, som kan forvolde alvorlig personskade.

Advarselssymbolet i sig selv, og den tilhørende tekst, angiver vigtige sikkerhedsmeddelelser i hele denne manual. Det henleder opmærksomheden på instruktioner, der involverer din personlige sikkerhed eller sikkerhed for andre. Vær opmærksom, når du ser dette symbol, det gælder din sikkerhed. Læs omhyggeligt meddelelsen, der følger, og informér andre operatører.

### FARE

Dette symbol angiver farlige situationer, der kan føre til alvorlige skader eller dødsfald.

### ADVARSEL

Dette symbol angiver potentielle, farlige situationer, der kan føre til alvorlige skader eller dødsfald.

### FORSIGTIG

Dette symbol anvendes, når mindre skade kan opstå, hvis anvisningerne ikke følges ordentligt.

### BEMÆRK

Dette symbol henviser til oplysninger om korrekt drift og vedligehold af udstyret .

Manglende overholdelse af instruktioner, der ledsager symbolet, kan føre til materielsvigt eller anden skade.

## 2. Designet til at blive brugt

AVANT Kantklipper med skærebjælke er et redskab, der er beregnet til brug med AVANTs kompakte læssere, som er anført i tabel 1. Kantklipperen er beregnet til at trimme og skære hø og busk under hegn og omkring hegnspæle. Redskabet kan også bruges til at fjerne uønsket ukrudt fra vejrabatter, omkring hjørnesten og i nærheden af bygninger. Kantklipperens design gør det muligt at manøvrere let omkring hegnsstolper. Når skærehovedet kommer i kontakt med et hegnsstolpe, har kantklipperen en vippemekanisme, der gør det muligt for skærehovedet at vippe tilbage. Dette sikrer en klipning uden afbrydelser. Endvidere flyder skærehovedet opad. Der er 4 sidestillingspositioner at vælge imellem.

Skærehovedet består af en hydraulisk betjent enhed med to knivblade. Skærehovedet er dækket af en gummikant, der afdæmper stød, ved arbejde omkring hegnsstolper. En spændefjeder monteret mellem kantklipperens ramme og skærehovedet trækker skærehovedet tilbage i arbejdsposition, efter at det har ramt en hegnsstolpe. Dette gør en jævn klipning omkring hegnsstolpen mulig. Fjederens spænding og fastgørelsespunkt kan justeres. Et støttehjul er tilgængeligt som standard.

Kantklipperen er ikke beregnet til anden brug end den, der er angivet i denne brugervejledning, og må ikke anvendes til andre formål end det tilsigtede.

Redskabet er designet så vedligeholdelsesfrit som muligt. Almindeligt vedligehold kan udføres af føreren. Ikke alle reparationer kan udføres af operatøren. Krævende reparationer og vedligeholdelsesopgaver skal udføres af professionelle teknikere. Alt vedligehold skal udføres iført korrekt sikkerhedsudstyr. Brug kun originale reservedele. Reservedelskatalog kan fås hvis det ønskes, spørg din forhandler.

Gør dig bekendt med manualens instruktioner om service og vedligehold. Kontakt din AVANT-forhandler hvis du har yderligere spørgsmål, mangler reservedele eller skal have udført service.

**Tabel 1 - Kantklipper - Egnede AVANT minilæssere**

Avant	220 serie 2 225 225LPG	313S 320S	420 423 520 523 R20	525LPG R28 528 530	630 R35 635 640	735 745 750 755i 760i	850 860i	e5 e6
A440199	•	-	•	•	•	•	•	(•)

Det anbefales, kun at bruge redskabet sammen med læssere mærket med • i tabel 1. Når redskabet benyttes med modeller, der er markeret med (•), kan den fulde ydeevne ikke opnås. Der kan være behov for yderligere kontravægt. For oplysninger om kompatibilitet med en model, der ikke er vist i tabellen, kontakt din AVANT forhandler.

### 3. Sikkerhedsinstruktioner for brugen af kantklipperen

Tænk på at sikkerhed er et resultat af flere faktorer. En AVANT minilæsser med redskab er en stærk kombination med mange kræfter, og forkert eller skødesløs brug kan medføre alvorlig person- eller materielskade. Alle brugere bør derfor gøre sig bekendt med manualerne til både minilæsseren og redskaberne, inden udstyret tages i brug. Brug aldrig udstyret, hvis du ikke er bekendt med dets anvendelse og de dermed forbundne farer.



**FARE**

**Misbrug, uforsigtig brug eller brug af et redskab, der er i dårlig stand, kan forårsage alvorlige skader.** Sørg for at du er bekendt med minilæsserens styring og tilkobling af redskaber - afprøv gerne funktionerne på et sikkert sted inden arbejdet påbegyndes. Gennemgå især korrekt og sikker standsning af udstyret. Læs alle sikkerhedsprocedurer inden brug.

**Læs alle sikkerhedsinstruktioner grundigt før brug af redskabet**



**ADVARSEL**

- Når redskabet monteres på læsseren, **er det nødvendigt at sørge for, at låsestifterne på læsserens lynkoblingsplade er i nederste position, og at de har fastlåst redskabet til læsseren.** Flyt eller løft aldrig et redskab, der ikke er låst fast.
- Dette redskab må kun anvendes af en operatør ad gangen. Hold uvedkommende væk fra arbejdsområdet, når udstyret er i brug.
- Under transport skal redskabet placeres i lavest mulige position for at holde tyngdepunktet lavt, og den teleskopiske bom skal være trukket helt tilbage.
- **Fare - Udslyngede genstande.** Lad ikke omkringstående personer komme nærmere til maskinen end 2 meter. **Kantklipperen kan udslynge f.eks. små sten helt op til 30 meter væk.** Stop redskabet, hvis personer kommer inden for sikkerhedsafstanden.
- **Fare for at blive viklet ind - Roterende dele. Forlad aldrig førersædet når redskabet er i drift, eller når reguleringshåndtaget til redskabshydraulikken er låst.** Hold altid en sikker afstand mellem personer og maskineri, der kan sætte i gang. Sænk redskabet til jorden, og følg altid sikkerhedsproceduren for standsning af redskabet, inden du forlader førersædet eller hvis der er personer i arbejdsområdet.
- **Fare for knusning under redskabet på læsserens bom – Sænk altid redskabet til jorden, inden førersædet forlades.** Sørg for at redskabet er forsvarligt understøttet under al form for inspektion og vedligeholdelsesarbejde. Forlad aldrig førersædet når bommen er løftet fra jorden. Gå aldrig under en hævet bom eller redskab. Bommen kan pludselig sænke sig som følge af stabilitetstab eller mekaniske fejl, eller hvis en anden person betjener minilæsseren.
- Hold hænder og fødder væk fra bevægelige dele. Undgå løs beklædning, som løse snørebånd eller lange tørklæder, når du arbejder med redskabet.
- Undersøg driftsområdet inden klipperen startes. Markér eventuelle forhindringer som f.eks. sten, pæle eller hegustråd i området.
- Stands altid læsseren ved at følge sikkerhedsproceduren, inden du nærmer dig redskabet eller bommen.
- Under transport skal redskabet holdes så lavt og så tæt på minilæsseren som muligt, for at holde tyngdepunktet lavt og sikre stabilitet. På glatte overflader skal der køres forsigtigt og opmærksomt. Betjen læsserens kontrolhåndtag langsomt og forsigtigt, især på skrånende terræn og glatte overflader.



ADVARSEL

- Benyt kun redskabet til det tilsigtede formål og kun med originale dele.
- Sluk minilæsseren og sørg for at redskabet er i en sikker hvileposition, som beskrevet i Sikker standsning af redskabet-afsnittet, før rengøring, vedligeholdelse eller justering.
- Vær opmærksom på omgivelserne og eventuelle personer og maskiner, der opholder sig i nærheden. Vær opmærksom på områdets konturer og højdeforskelle og andre farer, som løse sten og glatte overflader eller grene og træer, der kan ramme føreren.
- Benyt kun redskaber, der er i god stand. Kontrollér redskabet grundigt med jævne mellemrum. Der må ikke foretages ændringer på redskabet, som kan påvirke sikkerheden. Det er forbudt at bore huller i redskabet, påsvejsede beslag eller på anden måde ændre redskabet.
- Benyt kun redskabet til det tilsigtede formål. Anden brug kan medføre unødvendige sikkerhedsrisici og redskabet kan blive beskadiget.
- Sørg for at minilæsseren har det nødvendige sikkerhedsudstyr og at det virker. Sikkerhedssele skal anvendes. Hvis der er særlige farer forbundet med drift i området, skal passende sikkerhedsudstyr benyttes.
- Læs også sikkerhedsinstruktionerne i minilæsserens brugermanual.



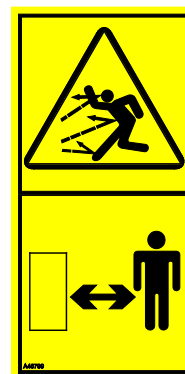
FARE

**Forkert eller uforsigtig brug af redskabet forårsager risiko for alvorlige skader eller død.** Gør dig bekendt med minilæsserens styring på et sikkert sted. Vær særlig opmærksom på sikker standsning af redskabet og minilæsseren; følg sikker standsningsprocedure, der er vist i denne vejledning, før du forlader førersædet.



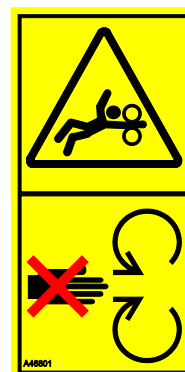
ADVARSEL

**Fare for udslyngning af objekter - Hold omkringstående personer væk.** Bemærk, at redskabet kan udslynge sten, grus eller andet materiale ved kørsel i høj fart. Hold altid en sikkerhedsafstand på mindst 2 meter til andre personer. **Kantklipperen kan udslynge f.eks. små sten helt op til 30 meter væk.**



ADVARSEL

**Fare for indvikling - Hold afstand til bevægelige dele.** Hold en sikkerhedsafstand på mindst 2 meter fra redskabet, når det kører, og stop redskabet straks, hvis nogen kommer for tæt på. Pas på ikke at blive viklet ind i roterende dele. Ræk aldrig ind i et kørende redskab på nogen måde. Stands minilæsserens motor med den sikre stopprocedure, hvis det er nødvendigt at række ind i redskabets arbejdsværktøj.





## 3.1 Personlige værnemidler

**Sørg for at benytte passende personlige værnemidler:**



- Lydniveauet ved førersædet kan overstige 85 dB(A) afhængig af læssemødel og arbejdsopgave. Gentagen udsættelse for kraftig støj kan forårsage nedsat hørelse. Benyt hørevern under arbejdet med minilæsseren.



- Benyt beskyttelseshandsker.



- Benyt sikkerhedssko under arbejdet med minilæsseren.



- Benyt sikkerhedsbriller ved f.eks. håndtering af hydrauliske komponenter.

## 3.2 Sikker afbrydelsesprocedure

**Sikker standsning, før du nærmer dig redskabet:**



**ADVARSEL**

**Følg altid sikkerhedsproceduren for standsning af redskabet, inden du forlader førersædet.** Sikkerhedsproceduren for standsning forhindrer at redskabet bevæger sig utilsigtet. Vær opmærksom på, at minilæsserens bom kan sænke sig, selv om motoren er slukket. Sikkerhedsprocedure for standsning:

- Sænk bommen og redskabet ned til jorden.
- Sluk minilæsserens motor og aktivér parkeringsbremsen.
- Trykudlign det hydrauliske system; flyt alle hydrauliske betjeningshåndtag til deres yderposition et par gange.
- Fjern nøglen fra tændingen, for at undgå uønsket start af motoren.

## 4. Tekniske specifikationer

*Tabel 2 - Kantklipper - Specifikationer*

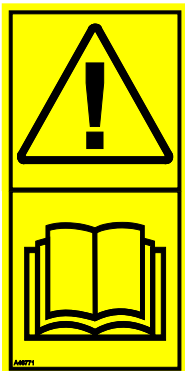
Varenummer	A440199
Klippehøjde:	min. 60 mm
Klippebredde:	704 mm
Antal knivblade:	2 stk.
Maksimal bredde i arbejdsstilling (skærehoved i højre side):	1870 mm
Minimumsbredde i transportposition	1172 mm
Vægt:	122 kg
Anbefalet hydraulisk flow:	30-40 l/min, 20,0 MPa (200 bar)
Maks. hydraulisk flow:	50 l/min, 22,5 MPa (225 bar)
Egnede AVANT-minilæssere:	Se tabel 1

## 4.1 Sikkerhedsmærkater og redskabets hovedkomponenter

Nedenfor ses redskabets skilte og mærkater. De skal altid findes på redskabet og være synlige og læsbare. Erstat enhver utydelig eller manglende mærkat. Nye mærkater fås hos din AVANT forhandler eller hos producenten.



**Sørg for, at alle advarselmærkater er læsbare.** Advarselmærkaterne indeholder vigtige sikkerhedsinformationer, og de hjælper med at huske de risici, der er forbundet med brugen af udstyret. Erstat ødelagte eller manglende mærkater med nye.



A46771



A46772



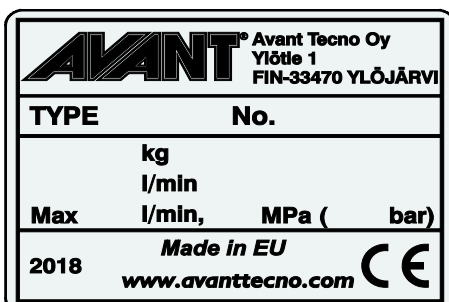
A46799



A46802



A46803

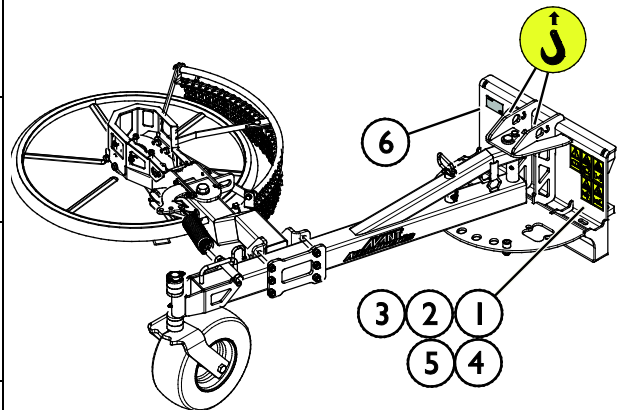


Redskabets identifikationsplade/typeskilt A423234

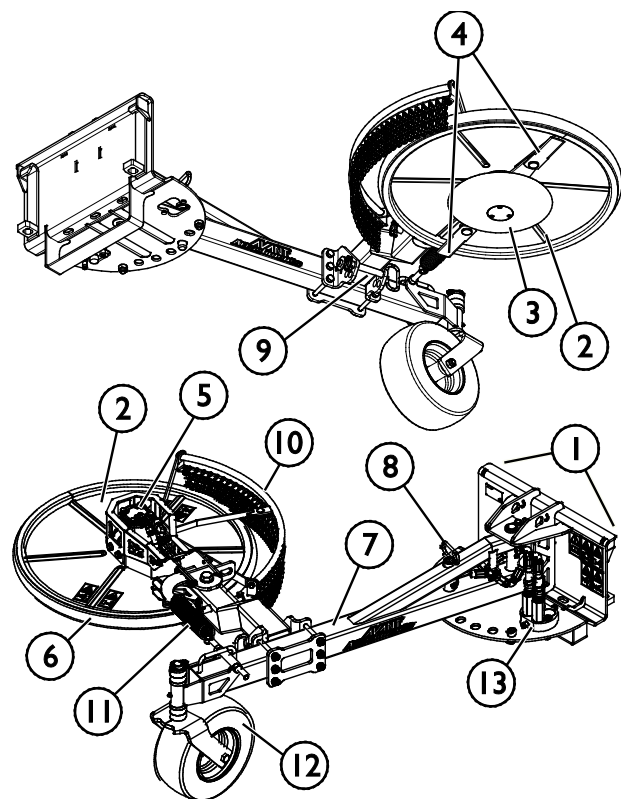
**For at påføre en ny mærkat:** Rens overfladen grundigt for at fjerne fedt m.m. Lad overfladen tørre helt. Træk beskyttelsesfilmen af mærkatens bagside og tryk godt fast for at påføre. Sørg for ikke at røre ved klæbefladen.

**Tabel 3 - Advarselmærkater og deres placering**

Mærkat		Advarsel
1	A46771	Fare for forkert brug - Læs instruktionerne før brug.
2	A46772	Knusningsfare - Gå aldrig under en hævet bom eller redskab; hold afstand til hævet udstyr.
3	A46799	Fare for udslyngning af genstande; hold sikkerhedsafstand til udstyret (minimum 2 meter, op til 30 meter).
4	A46802	Pas på skarpe knivblade - grib aldrig efter roterende komponenter, og brug ikke udstyret uden alle dæksler påmonteret.
5	A46803	Klæmningsfare - Hold afstand til bevægelige dele, forlad ikke det kørende maskineri. Betjen kun redskabet fra førersædet.
6	A440866	Redskabets identifikationsplade/typeskilt


**Tabel 4 - Kantklipper - Vigtigste komponenter**

1	Ramme med Avant hurtigkoblingsbeslag
2	Skærehoved
3	Støtteplade
4	Knivblade (2 stk.)
5	Hydraulikmotor
6	Gummikant
7	Drejelig skærearm
8	Låsestift i rammebjælke: 5 positioner
9	Justering af skærehovedvinkel
10	Afskærmning
11	Justerbar fjederspænding
12	Støtthjul
13	Multistik, holder (2 holdere på rammen)



## 5. Tilkobling af redskab

Det er hurtigt og nemt at montere redskabet på minilæsseren, men det skal gøres omhyggeligt. Redskabet monteres ved at sammenkoble minilæsserens hurtigskiftplade med modstykket på redskabet.

Hvis redskabet ikke er låst fast til minilæsseren, kan det løsne sig og skabe en farlig situation. Der må ikke køres med minilæsseren og bommen må ikke løftes, hvis redskabet ikke er låst fast. For at forhindre farlige situationer, skal tilkoblingsproceduren nedenfor altid følges. Se også sikkerhedsinstruktionerne i denne manual. Sådan monteres redskabet på minilæsseren:



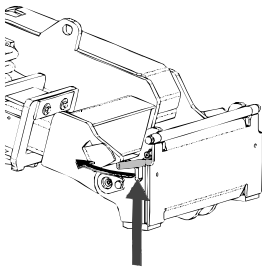
**ADVARSEL**

**Knusningsrisiko - Sørg for at et ulåst redskab ikke bevæger sig eller vælter.** Ophold dig aldrig i området mellem minilæsseren og redskabet. Foretag altid montage af redskabet på et plant underlag.

Flyt eller løft aldrig et redskab, der ikke er låst fast.

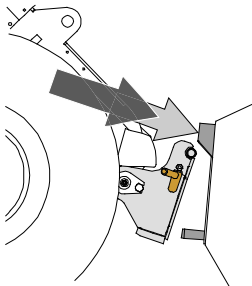
### AVANT hurtigskiftsystem:

#### Trin 1:



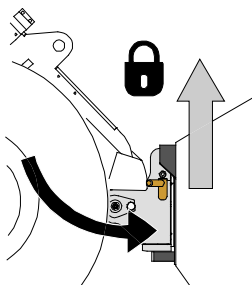
- Løft lynkoblingspladens låsestifter op og drej dem bagud i rillen, så de er låst i øverste position.
- Hvis minilæsseren er udstyret med hydraulisk hurtigskift, se da yderligere instruktioner for brug af låsesystemet i de relevante manualer.
- Sørg for, at hydraulikslangerne er placeret, så de ikke kommer i klemme mellem koblingspladen på læsseren og redskabet og ikke klemmes eller gnides mod skarpe kanter.

#### Trin 2:



- Drej hurtigskiftpladen hydraulisk til en fremadrettet, skrå position.
- Kø minilæsseren ind til redskabet. Hvis minilæsseren er udstyret med teleskopbom, kan dette udnyttes.
- Placér hurtigskiftpladens øverste stifter, så de er lige under de tilsvarende beslag på redskabet.

#### Trin 3:



- Løft bommen lidt - træk bommens kontrolhåndtag tilbage for at løfte redskabet fra jorden.
- Drej bommens kontrolhåndtag til venstre, så hurtigskiftpladens bund kommer ind til redskabet.
- Lås låsestifterne manuelt eller lås den hydrauliske lås.
- **Kontrollér altid at begge låsestifter er fastlåst.**



ADVARSEL

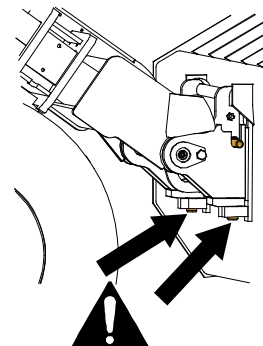
**Risiko for knusning - Undgå at vælte redskabet.** Overdreven tipning eller løft af et ulåst redskab øger risikoen for at redskabet vælter. Brug ikke låsestifternes automatiske udløsning, når redskabet er løftet mere end en meter fra jorden. Hvis låsestifterne ikke vender tilbage til normal position ved tiltning, må redskabet ikke løftes yderligere. Sænk redskabet til jorden og lås det manuelt.



ADVARSEL

**Risiko for faldende genstande - Undgå at tabe redskabet.**

Et ulåst redskab kan falde ned på bommen eller føreren, eller komme ind under minilæsseren under kørslen, så man mister kontrollen over maskineriet. Flyt eller løft aldrig et redskab, der ikke er låst fast. Inden du flytter eller løfter redskabet, skal du sørge for, at låsestifterne er i nederste position og kommer igennem redskabets beslag på begge sider.



ADVARSEL

**Sørg for, at læsseren er kompatibel med redskabet.** Ud over redskabets mekaniske kompatibilitet skal læsserens stabilitet, en eventuel overbelastning af redskabet og foreneligheden af læsserens kontrolsystemer sikres. Hvis du anvender redskabet sammen med en læsser, der ikke passer til din redskabsmodel, kan der blandt andet være fare for at vælte, beskadigelse af redskabet på grund af overbelastning og risiko for ukontrolleret bevægelse af redskabet og dets dele. Hvis din læsser ikke er angivet i tabel 1 på side 6, spørg din Avant forhandler, inden du bruger dette redskab.

## 5.1 Tilslutning og frakobling af hydraulikslangerne

På AVANT minilæssere er hydraulikslangerne tilsluttet ved hjælp af FASTER lynkobling. Hvis du har en AVANT 300-700 serie med konventionel lynkobling og ønsker at skifte til FASTER lynkobling, skal du kontakte din AVANT forhandler eller servicetekniker.



ADVARSEL

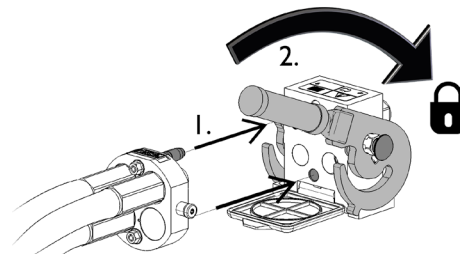
**Risiko for utilsigtet bevægelse af redskab eller udslyngning af hydraulikolie - Tilslut og frakobl aldrig lynkoblinger eller andre hydrauliske komponenter, mens redskabshydraulikkens kontrolhåndtag er i låsepositionen eller hvis systemet er under tryk.** Tilslutning og frakobling af hydrauliske koblinger, mens systemet er under tryk, kan medføre utilsigtet bevægelse af redskabet eller læk af hydraulikvæske under tryk, hvilket kan forårsage alvorlige skader eller forbrændinger. Følg sikker standsningsprocedure før af- eller påmontering af hydraulik.

**BEMÆRK**

Hold alle koblinger så rene som muligt; brug beskyttelseshætterne på både redskab og minilæsser. Snavs, is og lignende kan vanskeliggøre tilkobling betydeligt. Efterlad aldrig slangerne på jorden; placer altid koblingerne i redskabets holder.

### Tilslutning af multistiksystemet:

1. Sørg for at stifterne på redskabets koblingsplade er ud for hullerne i minilæsserens koblingsplade. Multistikket tilslutter ikke, hvis redskabets stik vender forkert.
2. Tilslut, og blokér multistikket ved at dreje håndtaget mod læsseren.

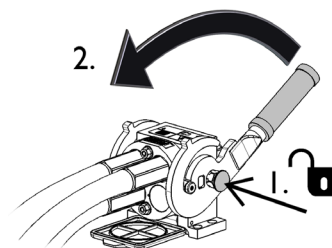


Håndtaget skal være let at dreje hele vejen til låsestillingen. Kontrollér at koblingspladerne er samlet korrekt og rens dem, hvis håndtaget ikke er let at dreje. Sluk også for minilæsseren og trykudlign hydraulikken.

### Frakobling af multistiksystemet:

Før frakobling skal redskabet sænkes ned på en fast og jævn overflade.

1. Sluk for læsserens redskabshydraulik.
2. Tryk oplåsingsknappen ind og drej håndtaget for at frakoble.
3. Efter frakobling sættes multistiksystemet på plads i holderen på redskabet.



### Afmontering af hydraulikslanger:

Redskabet skal altid sænkes ned på et fast og jævnt underlag inden fittings afmonteres. Drej redskabshydraulikkens kontrolhåndtag til neutral position.

#### BEMÆRK

Afbryd altid hydraulikkoblingerne før oplåsning af lynkoblingspladen for at forhindre skader på slangerne og oliespild ved frakobling af redskabet. For at forhindre, at der kommer snavs i hydrauliksystemet, skal beskyttelseshætterne altid sættes tilbage på koblingerne, når disse er afmonteret.

### Trykudligning af hydraulisk system:

Det er muligt at frakoble hydraulikkoblingerne, selv om der er et resterende tryk i systemet, men det kan være vanskeligt at tilkoble dem næste gang. Hvis koblingerne ikke vil tilkoble, skal der foretages trykudligning ved at bevæge redskabshydraulikkens kontrolhåndtag efter at motoren er slukket. For at sikre, at der ikke er et resterende tryk i systemet, skal motoren slukkes og redskabshydraulikkens kontrolhåndtag bevæges, inden koblingerne kobles fra.

## 6. Betjening af redskabet

Kontrollér redskabet og arbejdsområdet inden arbejdet påbegyndes. En hurtig inspektion af redskabet og området før start, er en del af en høj arbejdsikkerhed og sikring af, at maskineriet vil arbejde bedst muligt.



**FARE**

**Risiko for fod- og håndskader - Skarpe kanter på arbejdsredskaber.** Pas på de skarpe knivblade og risikoen for klemning, specielt under vedligeholdelse eller ved fjernelse af materiale, der sidder fast. Følg altid sikkerhedsproceduren for standsning af redskabet. For at sikre, at redskabet ikke roterer, skal du frakoble Fasteren (eller lynkoblingerne), inden du nærmer dig. Bemærk, at læsserens bom sænkes ned, og at den kan vippe, selv om motoren er stoppet. Gå aldrig under en hævet bom eller redskab. Hold afstand til den bevægelige tilkoblingsanordning.



**ADVARSEL**

**Fare for indvikling - Hold afstand til bevægelige dele.** Hold en sikkerhedsafstand på mindst 2 meter fra redskabet, når det kører, og stop redskabet straks, hvis nogen kommer for tæt på. Pas på ikke at blive viklet ind i roterende dele. Ræk aldrig ind i et kørende redskab på nogen måde. Stands minilæsserens motor med den sikre stopprocedure, hvis det er nødvendigt at række ind i redskabets arbejdsværktøj.



**ADVARSEL**

**Kollisionsfare - Sørg for godt udsyn i alle retninger.** Løft aldrig dette redskab til en højde, hvor udsynet blokeres fra førersædet. Sørg for frit udsyn i alle retninger. Hold alle ruder rene og fri for snavs, is og sne.

- Kør langsomt og hold hele tiden øje med omgivelserne.
- Sørg altid for, der ikke befinder sig forhindringer som f.eks. wirer i kantklipperens arbejdsområde.
- Lad ikke andre opholde sig for nær ved maskinen. Stop redskabet, hvis der opholder sig personen inden for 2 fra redskabet.
- Markér så vidt muligt synlige forhindringer i forvejen, så kollisioner kan undgås.
- Brug kun udstyret i godt oplyste områder, eller sørg for, at læsseren er udstyret med tilstrækkeligt lys.
- **Brug altid sikkerhedssele.**





**ADVARSEL**

**Risiko for skæring og indtrækning ved kontakt med bevægelige dele - Forlad aldrig udstyret uden opsyn, mens motoren kører.** Ved fjernelse af en blokering kan redskabet starte utilsigtet, f.eks. hvis det hydrauliske system er under tryk. Stop altid redskabet ved at følge proceduren for sikkert stop, før førersædet forlades. Kom ikke i nærheden af redskabet, hvis en anden person betjener læsserens betjeningslementer. Sluk for læsserens motor, og aflast resttrykket.

## 6.1 Sikkerhedsafstand

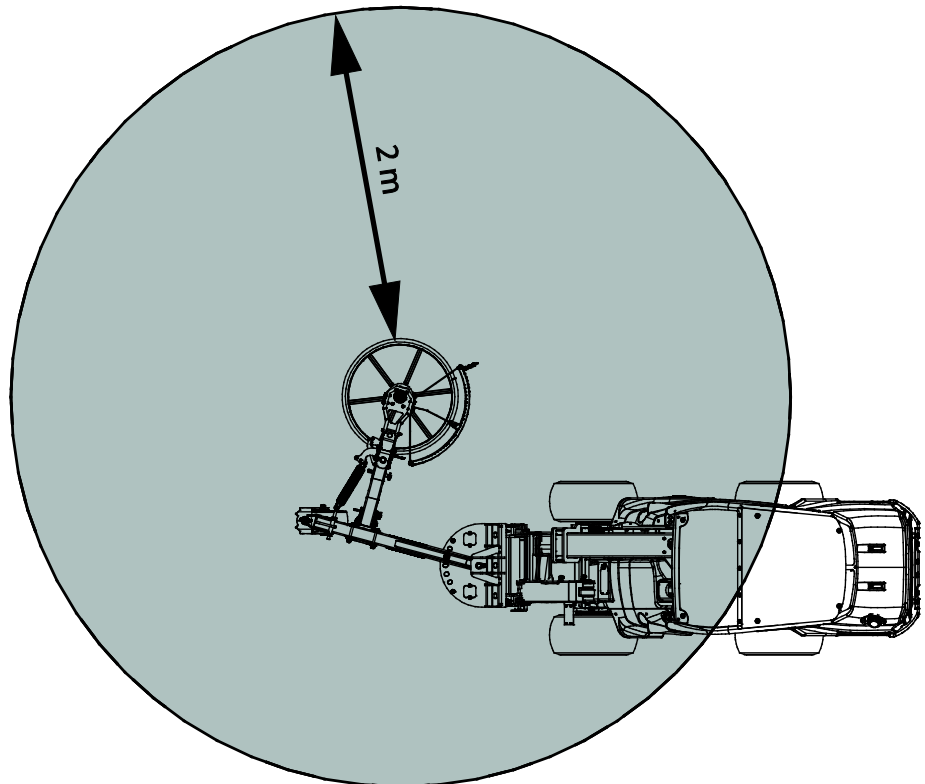


**ADVARSEL**

**Fare for udslyngning af objekter - Hold omkringstående personer væk.** Bemærk, at redskabet kan udslynge sten, grus eller andet materiale ved kørsel i høj fart. Hold altid en sikkerhedsafstand på mindst 2 meter til andre personer. **Kantklipperen kan udslynge f.eks. små sten helt op til 30 meter væk.**



Minimumsikkerhedsafstand til redskabet er 2 meter fra maskinen. Lad ikke omkringstående personer komme nærmere til redskabet end 2 meter. Stop redskabet, hvis personer kommer inden for sikkerhedsafstanden. **Kantklipperen kan udslynge f.eks. små sten helt op til 30 meter væk.**



## 6.2 Kontrollér inden brug

- Kontrollér, at knivbladene og skærehovedet kan rotere frit, og at der ikke hænger snore eller andet fast i dem.
- Kontrollér, at skærehovedet vipper tilbage, når det rammer en forhindring. Kontroller fjederen, gummikanten og andre dele, der gør det muligt at klippe i nærheden af hegnsstolper.
- Redskabet må kun tages i brug, når alle stifter er låst og sikret i deres position.
- Sørg for at omkringstående personer er på sikker afstand, når udstyret benyttes. Lad ingen nærme sig farezonen ved bommen, eller stå lige foran minilæsseren. Sørg også for, at det er sikkert at vende og bakke med minilæsseren. Antag aldrig at omkringstående personer er der, hvor du sidst så dem; især børn tiltrækkes ofte af arbejdende maskineri.
- Kontrollér redskabets og minilæsserens generelle stand og efterse for eventuelle olielækager fra hydraulikken. Udfør den daglige kontrol som beskrevet i minilæsserens operatørmanual. Udstyret må ikke benyttes, hvis der er fejl i redskabets eller minilæsserens hydrauliske systemer. Se kapitlet 7 for vedligeholdelsesinstruktioner.
- Betjen kun redskabet og minilæsserens styring fra førersædet. Sørg for at minilæsseren og redskabet bruges på en sikker måde - og efter hensigten. Lad ikke børn betjene udstyret.
- Overhold korrekte arbejdsmetoder, og forlad ikke førersædet unødigt. Øv brugen og styringen af redskabet og læsseren i et åbent og sikkert område. Hvis du ikke er vant til at køre med læsseren, anbefales det først at øve brugen uden påmonteret redskab.

## 6.3 Operatørens kvalifikationer

Enhver, der har til hensigt at bruge redskabet, skal:

- Være bekendt med redskabets tilsigtede formål.
- Vide, hvordan minilæsseren betjenes sikkert, under forskellige driftsforhold.
- Læse og altid følge instruktionerne, vedrørende brugen af redskabet, i denne operatørmanual.
- Have adgang til denne manual og læsserens operatørmanual.
- Sørg for at minilæsseren og redskabet bruges på en sikker måde - og efter hensigten.
- Ikke lade børn betjene udstyret.
- Betjen aldrig minilæsseren eller redskaber, hvis du er påvirket af alkohol, stoffer eller medicin, der forringer dømmekraften eller forårsager dødsghed, eller hvis din helbredsmæssige tilstand på anden måde er utilstrækkelig.
- Fuldføre enhver obligatorisk træning, der kræves af arbejdsgiveren, før brug.

## 6.4 Anvendelse



**FARE**

**Risiko for knusning eller fastklemning ved kontakt med bevægelige dele - Forlad aldrig udstyret uden opsyn, mens motoren kører. Følg sikker standsningsprocedure.**



**FORSIGTIG**

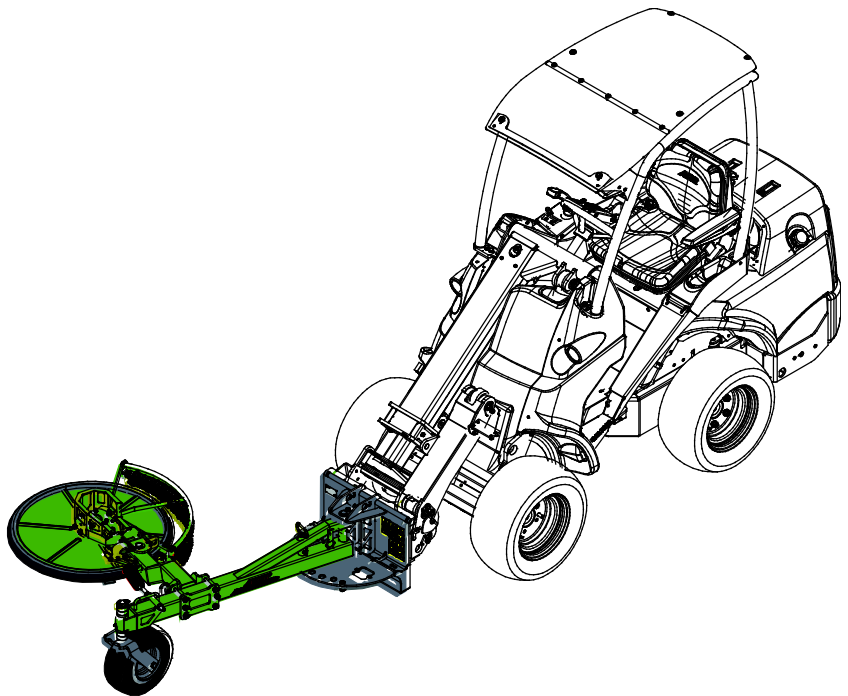
**Risiko for udslyngning af dele - Undgå for høj driftshastighed.** Betjening af redskabet ved for høj hastighed kan medføre høje vibrationer, støj eller udslyngning af dele, som kan medføre personskade. Se anbefalet input flow i denne vejledning.

### **Før kantklipperen startes:**

- Indstil kantklipperen til korrekt driftsposition:
- Lås skærearmen på hver side af læsseren som vist i den tilstødende figur.
- Se de følgende kapitler for kontrol af justeringerne.

### **Betjeningsposition:**

- Hold støttehjulet i let kontakt med jorden under arbejdet. Det letter styringen af redskabet. I nogle tilfælde kan det dog være nemmere at køre med kantklipperen, når støttehjulet er løftet.
- Hvis minilæsseren er udstyret med teleskoparm, kan denne udnyttes til at skabe bedre udsyn til arbejdsområdet.
- Kantklipperen kan både betjenes ved forlæns kørsel.



### **Brug af kantklipperen**

1. Klip græsset ved at lade skærehovedet flyde på jorden, mens læsseren kører fremad.
2. Start kantklipperen ved at dreje redskabshydraulikkens reguleringsgreb, eller ved at bruge knapperne på det elektriske joystick. Som standard roterer kantklipperen med uret, når redskabshydraulikkens reguleringsgrebet flyttes til låsepositionen (eller den røde knap på det elektriske joystick trykkes ned, hvis installeret).
  - Betjen redskabet med læsserens motorhastighed, som skaber et hydraulisk flow i redskabet inden for intervallet anbefalet på det pågældende redskab.
  - Kør altid langsomt, når kantklipperen arbejder. Justér kørehastigheden i forhold til driftsbetingelserne og materialet, der håndteres.

**BEMÆRK**

Undgå skarpe sving, når kantklipperen er i brug. Løft redskabet op over jorden, før der udføres skarpe vendinger.

**BEMÆRK**

Undgå, at kantklipperen støder hårdt mod jorden, og undgå at trykke redskabet for hårdt mod jorden. Hvis læsserens forhjul løftes fra jorden, presser redskabet for hårdt. For at undgå beskadigelse af kantklipperen skal redskabet betjenes ved at lade skærehovedet flyde på jorden.

**BEMÆRK**

Sørg for at holde et jævnt hydraulisk flow, når redskabet arbejder. Lad aldrig det hydrauliske flow overskride det maksimalt tilladte.

## 6.5 Indstillinger

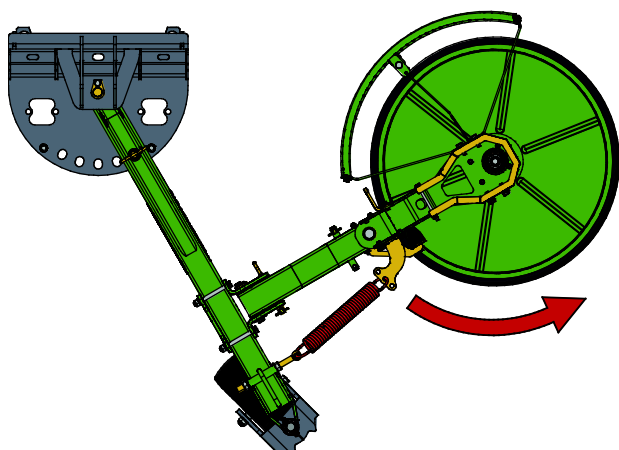
Kantklipperen kan indstilles på mange måder. Se mere i de følgende afsnit. Den bedste måde at benytte kantklipperen på afhænger af overfladen, som den skal benyttes på, og køreretningen.

### 6.5.1 Orientering

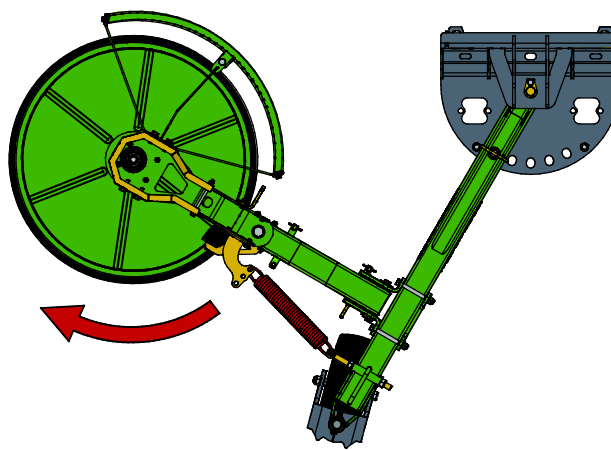
Skærearmen kan fastlåses både til både højre og venstre side, hvilket gør den nemmere at benytte på forskellige typer af arealer. Ved transport skal armen låses, så redskabets samlede bredde er så smal som muligt.

Skærehovedet er som standard monteret til højre. For montering af skærehovedet til venstre, se side 30.

**Skærehovedet monteret til venstre**



**Skærehovedet monteret til højre**



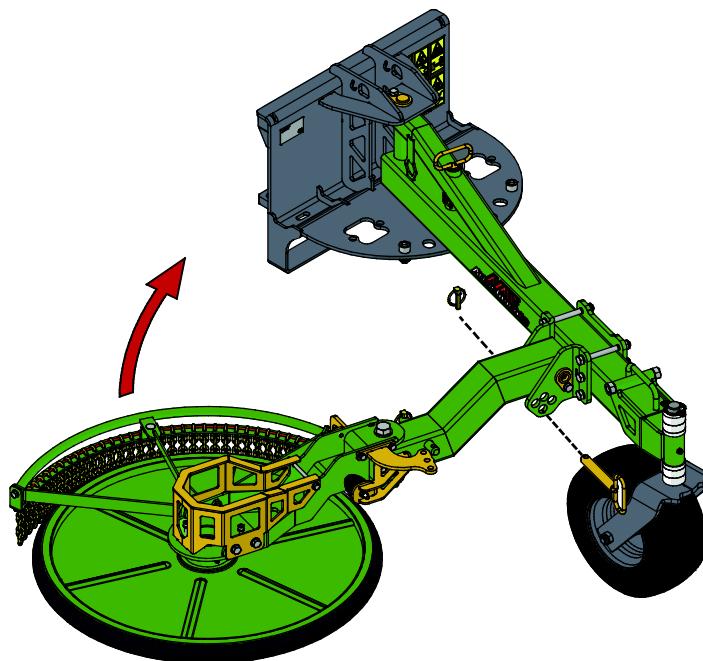
#### **Rotationsretning:**

Kontrollér knivbladenes rotationsretning. Knivbladene skal rotere med uret, når skærehovedet er monteret til højre, og mod uret, når skærehovedet er monteret til venstre. Se pilene i figuren ovenfor.

Hvis kantklipperens rotationsretning skal vendes om, skal hydraulikslangernes tilslutning byttes om. Se side 30 for flere oplysninger og sikkerhedsinstruktioner for hydrauliske sammenkoblinger.

## 6.5.2 Flydesystem

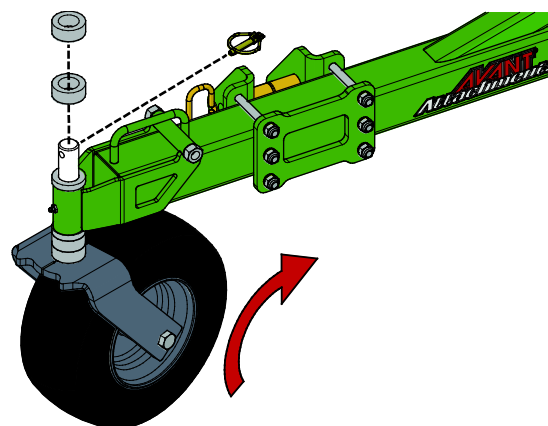
Kantklipperen er udstyret med et flydesystem for at sikre en mere jævn og ensartet klipning. Det flydende ophængssystem giver skærehovedet mulighed for at bevæge sig opad og dermed gøre arbejdet på ujævne overflader betydeligt lettere og mere effektivt. Der kan vælges mellem fire positioner for skærehovedets lodrette position, sådan som vist i den tilstødende figur.



## 6.5.3 Støtthjul

Støtthjulets højde kan justeres ved hjælp af plastmufferne på støtthjulenes lodrette hjulåg. Det er ikke nødvendigt at koble klipperen fra læsseren, mens højden justeres. For at indstille højden:

1. Løft redskabet lidt fra jorden med minilæsseren og sluk for motoren.
2. Fjern sikringssplitten fra den lodrette aksel på hjulåget. Træk hjulet ud af holderen.
3. Flyt nogle af plastmufferne ned under beslaget eller op over - afhængigt af om redskabet skal hæves eller sænkes.
4. Skub akslen tilbage i holderen og sæt sikringssplitten i igen.



### BEMÆRK

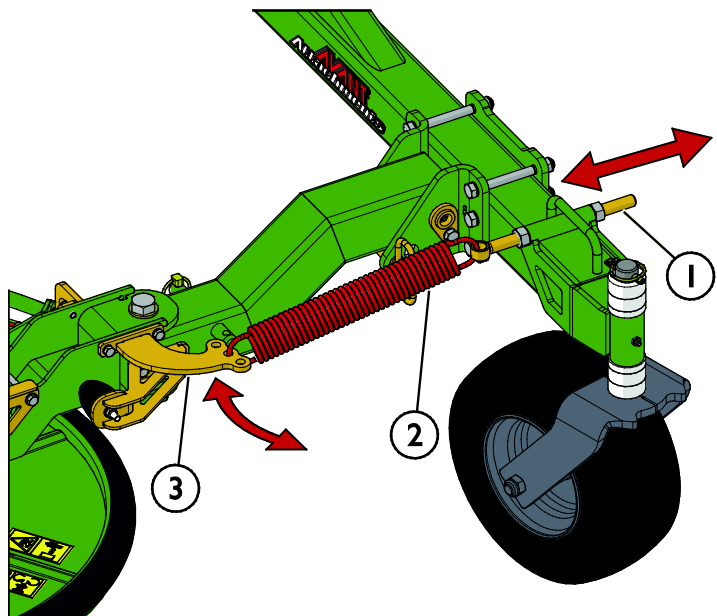
Plastmuffer af to tykkelser er tilgængelige (10 og 20 mm), som kan bruges til en mere præcis indstilling af arbejds højden.

Den korrekte arbejdsposition opnås, når hjulet rører let ved jorden. Ved transport skal støtthjulet løftes fra jorden sammen med kantklipperen, jf. side 23. Støtthjulet kan også vippes op, hvis nødvendigt. Sørg for, at låse stiften på støtthjulet igen, når den ønskede position er nået. Se figuren ovenfor.

### 6.5.4 Fjederudløsningsystem

Fjederspændingen kan justeres med øjebolten (1). Hvis spændingen ikke kan justeres passende med bolten, findes der tre hurtige fastspændingspositioner på beslaget (3) til justering af fjederens (2) spænding.

Løsn altid fjederens spænding ved at løsne øjebolten (1) først.



**ADVARSEL**

**Fare for udslyngende dele - Håndter fjederen forsigtigt.** En spændt fjeder kan medføre skader, hvis den håndteres uforsigtigt. Slip eller reducer fjederspændingen, inden den frakobles.

### 6.6 Kørsel på skråninger

Anvendelse af udstyret på skrånende terræn og skråninger kræver ekstra forsigtighed. Hold øje med huller, ujævnheder, sten og andre mulige skjulte forhindringer. Maskinen kan vælge i ujævnt terræn. Anvend lav hastighed og foretag ikke pludselige ændringer i hastighed eller retning. Forsøg at anvende kantklipperen ved at køre lige op eller ned ad bakken, ikke på tværs, så for kraftig hældning til siden undgås. Hvis læsseren stopper mens du kører op ad en stejl skråning, skal du først standse redskabet og derefter bakke lidt. Udvis stor forsigtighed ved kørsel i nærheden af grøfter og skrænter, da maskinen pludselig kan vælte, hvis en kant styrter sammen. Det anbefales at bruge hjulvægtene på 200-seriens læssere, som er ekstraudstyr, for at opnå den bedste stabilitet på ujævnt terræn.

### 6.7 Fjernelse af blokering

Det er usandsynligt, at klippehovedet blokeres under normal drift. Men når der klippes vådt græs eller køres ved høj hastighed, kan kantklipperen blokeres. I tilfælde af blokering sænkes kørehastigheden og klippehovedet kontrolleres og rengøres om nødvendigt. Motorhastigheden øges for at bruge klipperen med det maksimalt tilladte hydrauliske flow.



**FARE**

**Risiko for skæring - Uventet start af redskab.** Ved fjernelse af en blokering kan klipperen starte uventet straks efter fjernelsen, hvis redskabshydraulikken ikke er slået fra.

Stand altid minilæsseren ved at følge sikkerhedsproceduren, inden du nærmer dig klipperen. Ræk aldrig ind under klippedækslet, hvis klipperen eller dens slagler kan bevæge sig.

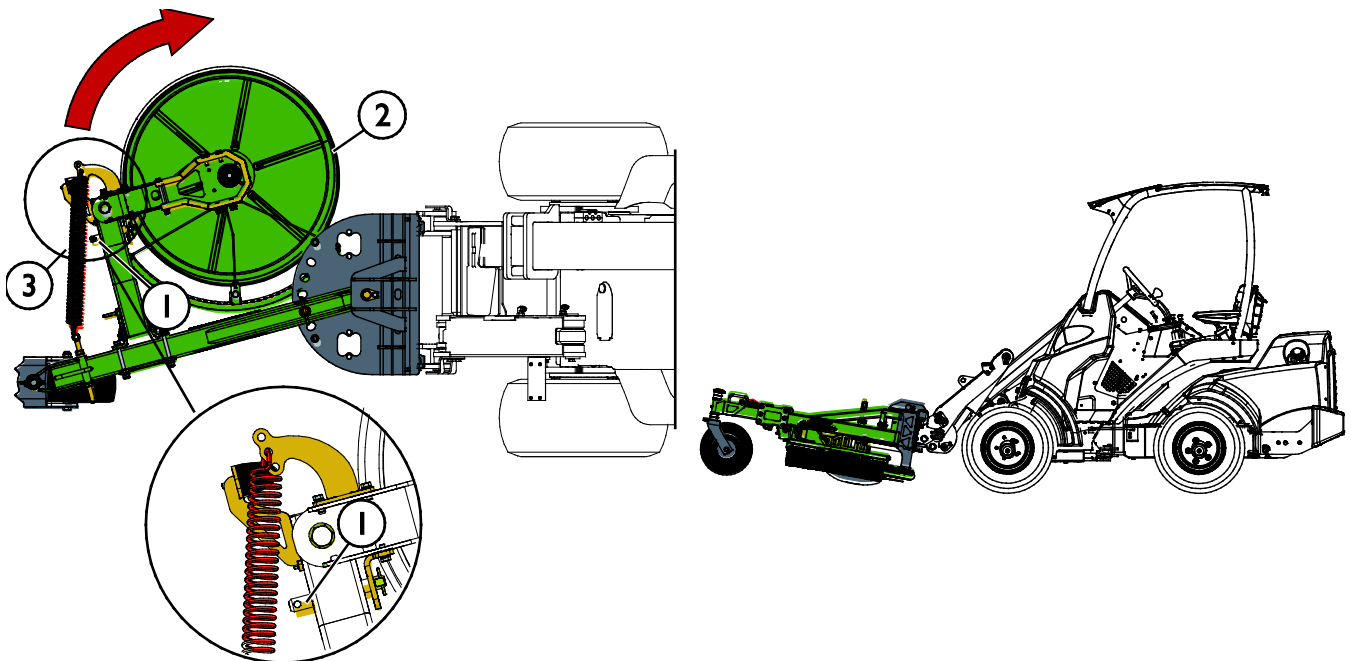
For at undgå ulykker, bør du altid dreje redskabshydraulikkens kontrolhåndtag til neutral position, slukke minilæsserens motor og trykudligne, før du nærmer dig redskabet.

- Det er vigtigt at holde rotationshastigheden passende høj og kørehastigheden lav ved drift i krævende terræn, for at undgå blokeringer. Hold udstyret rent, så materiale ikke klæber til det.
- Vådt, tykt og langt græs kan vikle sig om knivene, hvis kørehastigheden er for høj. Ved klipning af meget højt eller vådt græs, kan det være nødvendigt med mere end et gennemløb for et jævnt resultat. En højere indstilling af klippehøjden eller kørsel med hævet redskab, kan også hjælpe til at undgå blokeringer.
- Hvis en blokering opstår, skal den fjernes manuelt med egnet udstyr. Stands altid ved at følge sikkerhedsproceduren, inden du nærmer dig klipperen.

## 6.8 Transportposition

Inden transport af hegnklipperen, mens den er tilkoblet læsseren, skal skærehovedet (2) vippes tilbage mod bommen med låsestiften (1). Ved kørsel med læsseren skal kantklipperen holdes løftet over jorden og klippehovedet vippet en anelse til bagud, sådan som vist på figuren.

Træk læsserens teleskopbom helt ind for at opnå den bedste stabilitet af læsseren. For at udelukke muligheden for utilsigtet start af kantklipperen anbefales det at afbryde det redskabshydraulikkens multistik før transportkørsel.



### BEMÆRK

Fjern forlængelsesfjederens spænding ved at bringe skærehovedet tilbage til normal position efter transportkørslen. At holde spændingen for høj i lang tid kan beskadige fjederen.

## 6.9 Oplagring

Frakobl og opbevar redskabet på et plant underlag. Det er bedst at opbevare redskabet et sted, hvor det er beskyttet mod direkte sollys, regn og ekstreme temperaturer.

- Lad ikke redskabet ligge direkte på jorden. Placer det f.eks. på træblokke eller en palle.
- Placer multistykket i dets holder i pilens retning som vist i figuren herunder. Lad aldrig hydrauliske tilslutninger ligge på jorden.
- Sørg for, at redskabet er sikret mod alle bevægelser under oplagring.

Træd ikke op på redskabet.

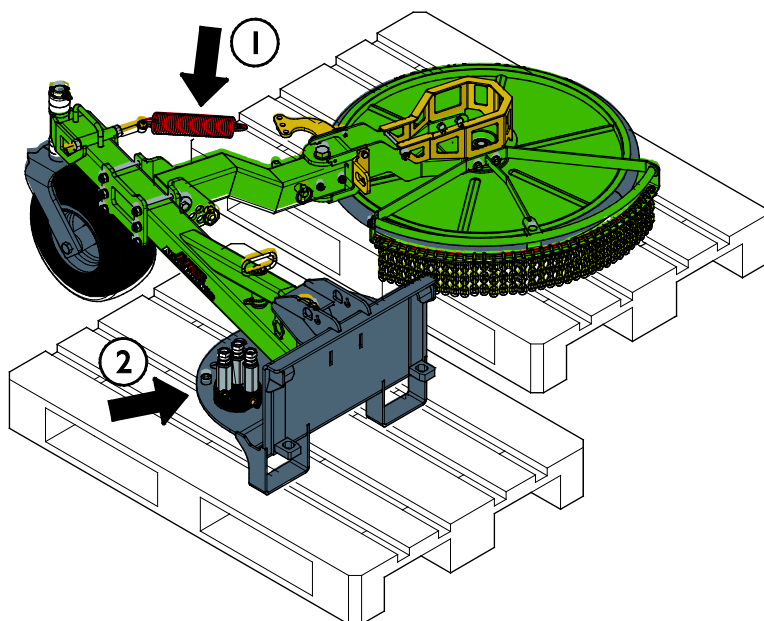
Læg redskabet på en palle under oplagring for at sikre stabiliteten, så lynkoblingspladen er lettilgængelig i forhold til minilæsseren, som vist i figuren nedenfor.

### **Korrekt opbevaringsposition:**

For at sikre forlængerfjederens funktion under drift skal fjederen eller dens forspænding til opbevaring løsnes som angivet med pilen (1) i den tilstødende figur.

Sørg for at hydraulikslangerne ikke ligger under redskabet. Placer multistykket i dets holder i pilens (2) retning som vist i den tilstødende figur.

Før vinteropbevaringen skal klippehovedet og knivbladene omhyggeligt gøres rent og alt ophobet afklip skal fjernes. Kontrollér, og pletmal eventuelt malingen for at forebygge rustskader.





## 7. Vedligeholdelse og service

Redskabet er designet til at være så vedligeholdelsesfrit som muligt. Kontinuerlig vedligeholdelse omfatter regelmæssig rengøring og smøring samt tilsyn med redskabets stand. På grund af knusningsfare forårsaget af maskindele, der sænkes, må vedligeholdelse kun udføres, når bevægelige dele er sænket helt og redskabet hviler på jorden.



**FARE**

**Knusningsfare - Gå aldrig under et løftet redskab.** Sørg for at redskabet er forsvarligt understøttet under al form for vedligeholdelsesarbejde. Gå aldrig under et løftet redskab. Minilæsserens bom kan sænke sig uventet under vedligeholdelsesarbejdet og forårsage alvorlige skader, selv hvis motoren ikke kører. Vedligeholdelse og service må kun udføres, når redskabet er sænket til en sikker position.

### 7.1 Inspektion af hydrauliske komponenter

Kontrollér hydraulikslangernes og -komponenternes stand, når motoren er slukket, systemet er afkølet og trykket er udlignet. Brug ikke udstyret, hvis du har opdaget en lækage i læsserens eller redskabets hydrauliske system. Lækket hydraulikvæske kan trænge ind i huden og forårsage alvorlig personskade. Sørg omgående lægehjælp i tilfælde af, at hydraulikvæske trænger ind i huden. Vask alle dele af kroppen, der har været i kontakt med hydraulikolie, grundigt med vand og sæbe. Hydraulikolie er også skadeligt for miljøet, og enhver lækage bør undgås. Reparér lækager så snart de opdages, en lille lækage kan hurtigt vokse sig stor. Brug kun hydraulikolie, der er godkendt til AVANT minilæssere.



**FARE**

**Risiko for at væske, udslynget ved højt tryk, trænger ind i huden - Sørg for at aflaste resttrykket før vedligeholdelsen på begyndes.** Håndtér aldrig hydrauliske komponenter, når det hydrauliske system er under tryk, da en fitting kan gå i stykker eller blive løs og den frigjorte olie kan forårsage alvorlige skader. Brug aldrig udstyret, hvis du har opdaget en fejl i det hydrauliske system.



Se slangerne efter for revner og slid. Ved tegn på lækage; kontrollér komponenterne ved at holde et stykke pap op i området, hvor der er mistanke om lækage. Brug aldrig hænderne til at søge efter lækager. Hold øje med slid på slangerne og stop brugen, hvis overfladen på slangerne er slidt. Kontrollér slangernes føring og sørg for at klemmerne ikke slider på slangerne. Hydraulikslangerne har en begrænset levetid. Afhængigt af driftbetingelserne, skal alle slanger efterses grundigt senest efter 3-5 års brug og, om nødvendigt, udskiftes med nye.

Ved opdagelse af fejl skal hydraulikslange eller -komponent straks udskiftes. Udstyret må ikke benyttes før det er repareret. Reservedele fås hos din AVANT forhandler eller servicetekniker. Overlad reparationen til en autoriseret servicetekniker, hvis du ikke har den nødvendige viden om og erfaring med hydrauliksamlinger og sikker reparation af disse.

### 7.2 Rengøring af redskabet

Rengør redskabet regelmæssigt, ophobet snavs er vanskeligere at fjerne. Brug evt. en højtryksrenser og et mildt rengøringsmiddel til rengøring. Undgå brug af opløsningsmidler og spul ikke direkte på hydrauliske komponenter eller redskabets mærkater.

### 7.3 Inspektion af metalkonstruktioner

Redskabets metalkonstruktioner skal også efterses regelmæssigt. Kontrollér for skader og efterse hurtigskiftpladen og dens beslag nøje. Redskabet må ikke anvendes hvis det er deformet, revnet eller ødelagt.

Svejsereparationer må kun udføres af professionelle svejsere. Ved svejsning må der kun anvendes metoder og additiver velegnet til stål anvendt i redskabet. Kontakt dit nærmeste servicested for yderligere oplysninger om reparationer.

### 7.4 Vedligeholdelse af knivblade

Knivbladenes tilstand bør kontrolleres regelmæssigt efter få ganges brug. De slides ved normalt brug og kan blive ødelagt, hvis de rammer en sten eller anden forhindring.

Hvis skæreresultatet er forringet, er knivbladene sandsynligvis blevet sløve, eller nogle af knivbladene er blevet beskadiget. Ujævne skæreresultater, øget effektbehov og øget vibrationsniveau er tegn på sløve eller beskadigede knivblade.

For at beskytte knivene og andre komponenter, når der rammes sten eller andre forhindringer, er de monteret på akslen på en måde, der gør det muligt for dem at bevæge sig. Kontrollér, at alle knive bevæger sig frit og ikke sidder fast. Sørg for at montere knivene korrekt ved udskiftning. Overspænd ikke skruerne.

#### BEMÆRK

Låsebolte og møtrikker skal udskiftes med nye, når knivbladene udskiftes.

#### BEMÆRK

Hvis knivbladene har store hak eller revner, eller hvis de er slidt for meget, skal de udskiftes eller vendes om. Et knivblad kan vendes og installeres omvendt. Brug altid gode beskyttelseshandsker ved håndtering af knivbladene.



#### ADVARSEL

**Risiko for udslyngning af dele – Kontrollér, at knivbladene er solidt fastgjorte.**

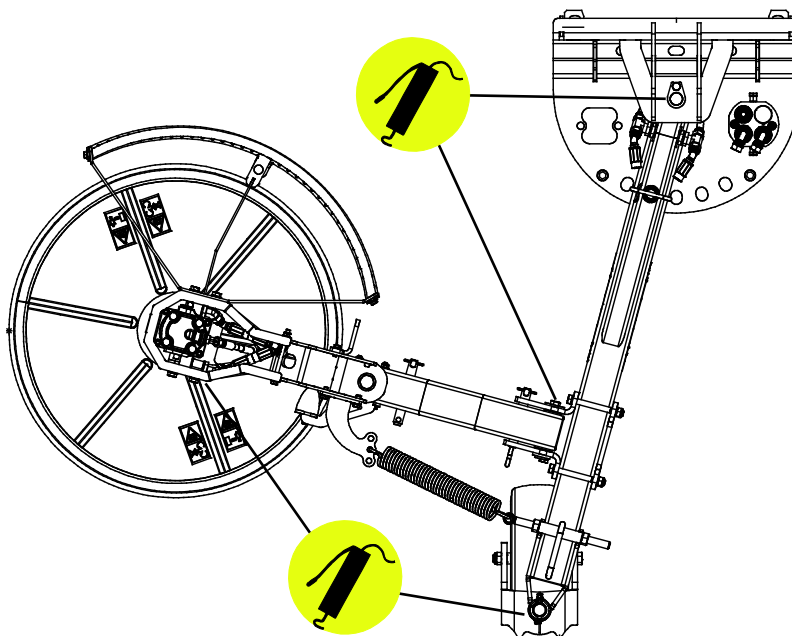
Kontrollér, at alle knivblade er solidt fastgjorte, og at ingen knive mangler. Løse, beskadigede eller manglende knivblade kan forårsage udslyngning af dele fra hæktrimmeren. Udskift boltene og møtrikkerne med nye, når knivbladene udskiftes. Brug kun låsemøtrikker til fastgøring af knivbladene.

### 7.5 Smøring

Der er i alt 4 smøresteder på redskabet.

Smøringsintervallet afhænger meget af driftsbetingelserne. Lejerne skal smøres mindst efter hver 10 timers drift. Det er vigtigt med tilstrækkelig smøring. Hvis der er kommet snavs i lejerne, skal der påfyldes mere smøremiddel, da det vil presse snavs ud.

Rengør nippelens ende inden smøring og tilfør kun en lille mængde fedt ad gangen. Alle smørenipler er standard R1/8" nipler. Udskift alle beskadigede nipler.



## 7.6 Montering af skærehovedet venstre

### 7.6.1 Sikkerhedsvejledning for montering af hydraulik

*Væske, udslynget ved højt, tryk kan trænge ind i huden og forårsage alvorlige personskade:*



**FARE**

Risiko for at væske, udslynget ved højt tryk, trænger ind i huden – Væske, udslynget ved højt, tryk kan trænge ind i huden og forårsage alvorlige personskade.

Sørg for at trykket er taget af hele det hydrauliske system, både minilæsser og redskab, inden håndtering af hydrauliske komponenter. Håndtér aldrig fittings under tryk.

Hold aldrig hånden stramt omkring eller nær en fitting, når denne åbnes eller lukkes, eller ved lækagesøgning. Benyt et stykke pap til lækagesøgning.

Søg omgående lægehjælp i tilfælde af, at hydraulisk væske trænger ind i huden. Generel hudkontakt med olien kan også være skadeligt. Benyt altid beskytteshandsker, sikkerhedsbriller og beskyttelsesdragt.



1. Lad altid minilæsserens og redskabets hydrauliske systemer køle helt af, før der udføres arbejde på disse.
2. Sørg for at minilæsserens bom og redskabets dele ikke kan bevæge sig og forårsage knusnings- eller klemningsfare.
3. Sænk minilæsserens bom til laveste position og sænk kantklipperen, så den hviler på jorden. For optimal stabilitet: sørg for at redskabet er låst fast på minilæsseren.
4. Sluk minilæsserens motor.
5. Bevæg el-joysticket til yderpositionerne flere gange for at trykudligne.
6. Sørg for at frakoble multistykket eller Faster lynkoblingen fra minilæsseren, for at forhindre udtømning af hydraulikolie.

### 7.6.1.1 Ombytning af de hydrauliske forbindelser

Hvis kantklipperens rotationsretning skal vendes om, skal hydraulikslangernes tilslutning byttes om. Byt om på hydraulikslangernes tilkoblingssted 1 og 2, jf. den tilstødende figur.

Tilspænd de hydrauliske sammenkoblinger omhyggeligt ved hjælp af håndværktøj med moderat moment. Kontrollér, at hydraulikslangernes føring ikke forhindrer geninstallationen.



### 7.6.1.2 Tilspænding af hydrauliske fittings

Tilspænd fittings omhyggeligt i henhold til de givne instruktioner og sikkerhedsprocedurer. Vær opmærksom på, at overspænding kan ødelægge en fitting. Tilspænd almindelige fittings omhyggeligt ved hjælp af håndværktøj med moment. Vinkelfittings bør tilspændes til sidst, efter at slangerne er monteret på deres klemmer.

#### **Koniske JIC-type fittings:**

- Smør fittings indvendige overflader og gevind.
- JIC-type fittings kræver ikke tilspænding med moment og tilspændingen kræver aldrig mange kræfter. Overspænding eller fejljustering vil ødelægge en fitting.
- Tilspænd med hånden og derefter let med værktøj, for at sikre at gevindet er skruet korrekt sammen. Når tydelig modstand mærkes, strammes fittings blot ved at dreje 1/3 til 1/2 omgang ved hjælp af håndværktøj.
- Prøv at vride den hydrauliske slange manuelt efter tilspænding, fittings skal gerne forblive fastspændt og upåvirket.

**BEMÆRK**

## Test for eventuelle lækager



**FARE**

For at undgå udslyngning af væske ved højt tryk under kontrol for lækager eller i nærheden af hydrauliske fittings, skal man:

- Slukke minilæsserens motor
- Trykdigne det hydrauliske system fuldstændigt
- Aftørre de hydrauliske komponenter, så lækager lettere ses
- Placere stykker af pap rundt om fittings for at påvise lækager
- Start motoren Mens den kører i tomgang, bevæges el-joysticket et par gange Sluk motoren, tag trykket af hydraulikken og kontroller for eventuelle lækager Tilspænd om nødvendigt
- Gentag testen ved gradvist at øge motorens omdrejningstal og driftstid Brug begge retninger på el-joysticket



**FARE**

**Risiko for at væske, udslynget ved højt tryk, trænger ind i huden – Kontroller omhyggeligt, at de hydrauliske fittings er tætte.** Lad motoren køre i tomgang første gang og hold en sikker afstand af hensyn til fare for udslyngning af væske ved højt tryk. Sluk for minilæsseren og trykdign hydraulikken før kontrol for lækager. Husk at benytte beskyttelsesudstyr.



**FARE**

**Risiko for at væske, udslynget ved højt tryk, trænger ind i huden – Kontrollér aldrig, om de hydrauliske komponenter er tætte ved at placere hænderne nær fittings.** Tilspænd aldrig en hydraulisk fitting under tryk, da den kan knække og den frigivne olie forårsage alvorlige skader.

## Kontroller slangeføringen og redskabets bevægelser

Efter tilspænding af de hydrauliske komponenter, testes redskabets bevægelser grundigt. Kontrollér at slangerne ikke bliver overbelastet af stræk eller klemning, lige meget hvilken position minilæsserens bom eller redskabet sættes i, og kontrollér, at slangerne ikke kommer i kontakt med skarpe kanter.

Efter grundig kontrol af slangernes tilslutning og sammenkoblingernes fastspænding kontrolleres deres tæthed, sådan som beskrevet ovenfor. Det hydrauliske system afluffer automatisk, når minilæsserens el-joystick benyttes.

## 7.6.2 Installation

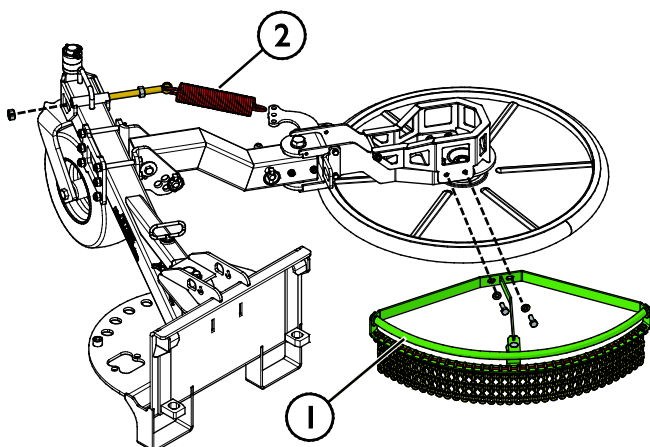
Det er også muligt at montere skærehovedet på venstre side af skærearmen, men det skal gøres forsigtigt. Det monteres på venstre side af skærearmen ved hjælp af specielle fastgørelsespunkter.



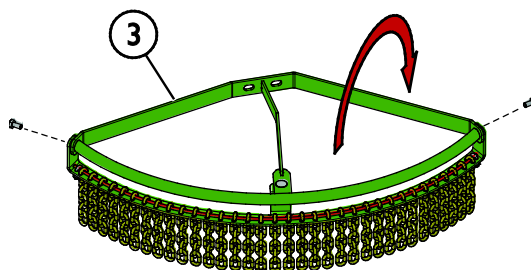
**ADVARSEL**

**Fare for alvorlige kvæstelser - Monteringsvejledningen er beregnet til fagkyndige personer med kendskab til hydrauliske sammenkoblinger.** Forkerte monteringsprocedurer og fremgangsmetoder kan resultere i personskader. Forkert installationsrækkefølge af hydrauliske eller mekaniske komponenter kan forårsage kvæstelser under monteringsarbejdet eller få redskabet til at fungere på en måde, der medfører fare for kvæstelser. Kontakt din Avant-forhandler eller servicetekniker, hvis du er i tvivl om sikre procedurer eller har yderligere spørgsmål eller ønsker hjælp til installation.

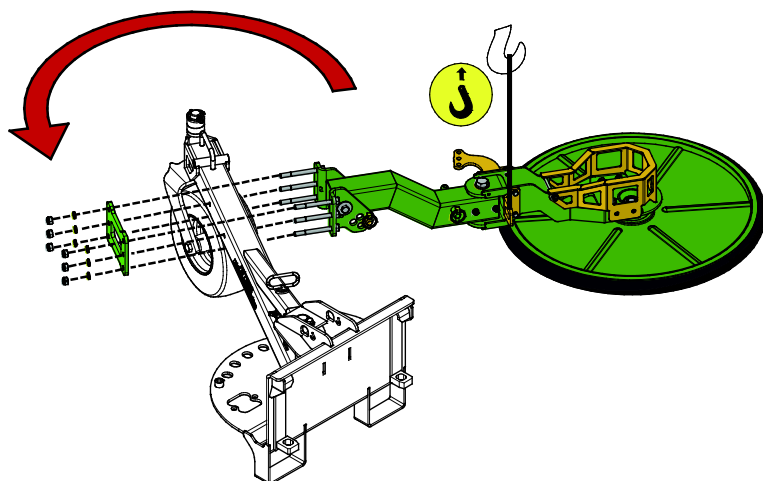
- 1 Fjern afskærmningen (1), og løs spændefederen (2).



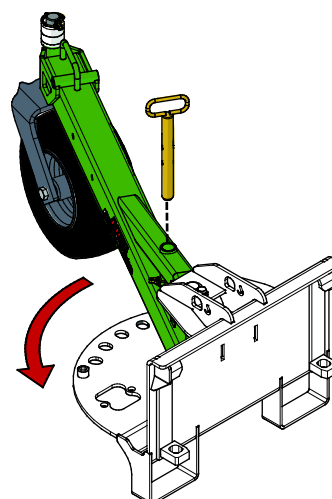
- 2 Løs holdeskruerne (1), og drej beslaget (3) den anden vej rundt.



- 3 Løs fastgørelsesskruerne, og løft forsigtigt skærehovedet op med en løfteanordning. Drej skærehovedet ca. 180 grader på den anden side af skærearmen. Sørg for, at føringen af hydraulikslangerne ikke forhindrer geninstallationen, og at de ikke bliver klemt eller skåret mod skarpe kanter.



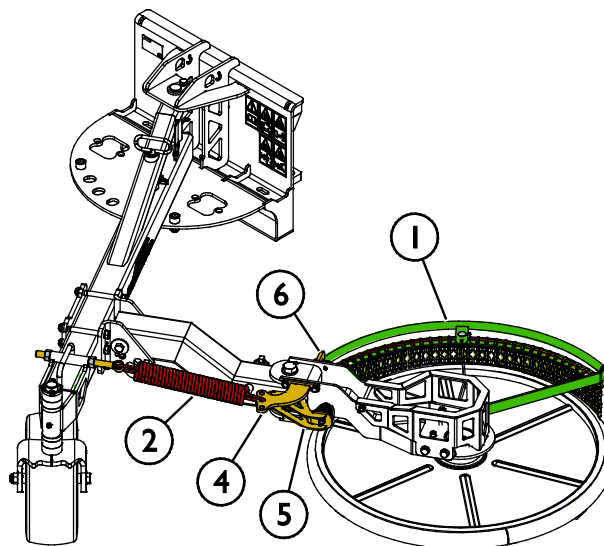
- 4 Fjern låsestiften, og drej skærearmen til den ønskede position på venstre side. Lås armen med stiften.



- 5 Fjern fjederholderen (4) og stopperen (5) fra venstre side af skærehovedets bom. Monter dem sammen med forlængerfjederen (2) på højre side af skærehovedets bom.

Fjern vinkelbeslaget (6) fra højre side af skærehovedets bom, og monter det på venstre side.

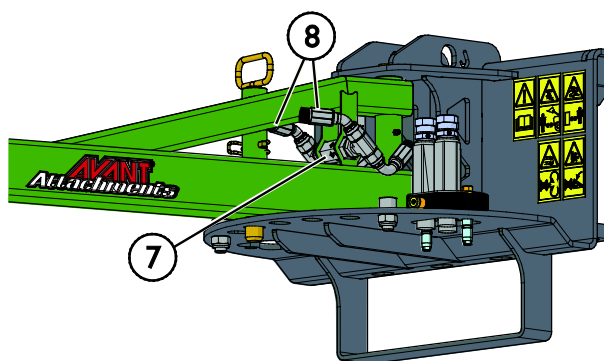
Genmonter afskærmningen (1) som vist i den tilstødende figur.



- 6 Løsn de hydrauliske fittings, og vend kontraventilen om (7). Byt om på hydraulikslangernes tilkoblingssted (8) for at vende redskabets rotationsretning, jf. den tilstødende figur. Se side 27.

- 7 Start forsigtigt betjeningen af redskabet i henhold til instruktionerne på side 19.

Kontakt din nærmeste AVANT-forhandler, hvis du har yderligere spørgsmål til bruges af redskabet.



## 7.7 Bortskaffelse ved endt levetid

Når redskabets levetid er endt, skal det afleveres til korrekt genvinding og bortskaffelse. Frakobl redskabet, og sorter de forskellige materialer, f.eks. plast, stål, gummi og olier. Aftap, og opsaml alle olier. Håndter dem i overensstemmelse med de gældende lokale regler. Efterlad aldrig olie eller andet materiale i miljøet.

Genbrug alle materialer ved at levere dem til et bemyndiget indsamlingssted. Lad eventuelt et affaldshåndteringsfirma varetage bortskaffelsen til genbrug.

## 8. Garantibetingelser

---

AVANT Tecno Oy giver 1 års garanti (12 måneder) fra redskabets købsdato.

### **Garantien dækker følgende reparationer:**

- Arbejds løn dækkes, hvis reparationen ikke udføres på fabrikken.
- Fabrikken udskifter alle defekte dele og forbrugsmaterialer.

Fabrikken kan i specielle tilfælde godtgøre prisen på komponenter købt af kunden, hvis det har været aftalt på forhånd.

### **Garantien dækker ikke:**

- Normal vedligeholdelse eller dele og forbrugsmaterialer hertil.
- Skader, som skyldes usædvanlige arbejdsbetingelser eller arbejdsmåder, uagtsomhed, overophedning, ændringer foretaget uden aftale med AVANT Tecno Oy, brug af uoriginale reservedele eller manglende vedligehold.
- Konsekvenser af en defekt, afbrydelse af arbejdet eller andre mulige følgeomkostninger.
- Rejse- eller fragtomkostninger forårsaget af reparationen.



<b>FI</b>	<b>EY-vaatimustenmukaisuusvakuutus</b>	Alkuperäinen kieliversio
<b>SE</b>	<b>EG-försäkran om överensstämmelse</b>	Originalversion
<b>EN</b>	<b>EC Declaration of Conformity</b>	Original language
<b>DA</b>	<b>EF-Overensstemmelseserklæring</b>	Oversættelse af originale instrukser



Valmistaja / Tillverkare / Manufacturer / Producent  
Osoite / Adress / Address / Adresse

AVANT TECNO OY  
Ylötie 1  
33470 YLÖJÄRVI,  
FINLAND

Vakuutamme täten, että alla mainitut tuotteet täyttävät konedirektiivin turvallisuus- ja terveysvaatimukset (direktiivi 2006/42/EY muutoksineen). Seuraavia yhdenmukaistettuja standardeja on sovellettu /

Vi försäkrar härmed att nedan beskrivna produkter överensstämmer med hälso- och säkerhetskrav i EG-maskindirektiv (EG-direktiv 2006/42/EG som ändrat). Följande harmoniserade standarder har tillämpats /

We hereby declare that the products listed below are in conformity with the provisions of the Machinery Directive (directive 2006/42/EC as amended). The following harmonized standards have been applied:

Vi erklærer herved, at nedenstående produkter er i overensstemmelse med bestemmelserne i maskindirektivet (direktiv 2006/42/EF indeholdende ændringer). Følgende harmoniserede standarder er anvendt

SFS-EN ISO 12100, SFS-EN ISO 4413

Mallit / Modeller / Models / Modeller

Avant	
Hydraulitoiminen aidanalusleikkuri; Avant-kuormaajan työlaite Hydraulisk stolpklippare; arbetsredskap för Avant lastare Hydraulic Fence mower; attachment for Avant loaders Kantklipper; redskab til Avant minilæssere	A440199



4.1.2021 Ylöjärvi, Finland

Risto Käkelä,  
Toimitusjohtaja / Verkställande direktör /  
Managing Director / Administrerende Direktør



**AVANT<sup>®</sup>**